

### 3M™ PROTECTA® PRO™ Anclaje para concreto fijo c/anillo D

Modelo: 2190055



#### DESCRIPCIÓN

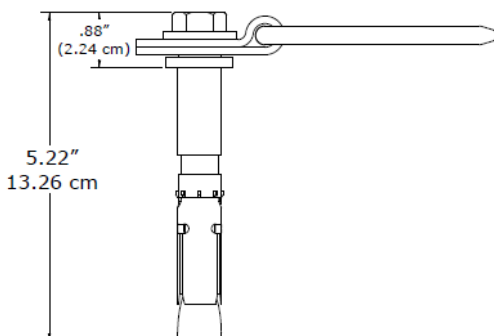
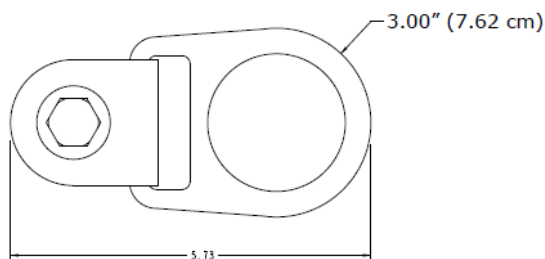
Pieza compuesta de un perno de anclaje de una aleación de acero, un soporte para el anillo en D de acero forjado, de acero inoxidable, para ser usado como punto de anclaje para aplicaciones en concreto tanto en trabajos verticales como horizontales.

Un anillo giratorio funciona como conexión para sistemas anti-caídas, posicionamiento de trabajo y de desplazamiento personal



#### CARACTERÍSTICAS

- Dimensiones:



- Material:
  - o Soporte de anillo D: Acero inoxidable
  - o Anillo D: Acero aleado forjado
  - o Perno de anclaje: Acero aleado
- Aprobaciones:
  - o OSHA 1910.140, OSHA 1926.502
- Peso: 680 g (1.5 lb)
- Capacidad: 141 kg (310 lb)

#### GARANTÍA

La única responsabilidad del vendedor fabricante será la de reemplazar la cantidad este producto que se pruebe ser defectuoso fábrica. Ni el vendedor ni el fabricante se responsables de cualquier lesión personal pérdida o daños ya sean directos consecuentes del mal uso de este producto Antes de ser usado, se debe determinar si el producto es apropiado para el uso pretendido el usuario asume toda responsabilidad y riesgo de conexión con dicho uso.